



# K811 Knauf Vidiwall

Material, Anwendungsbereich, Plattenformate, Technische Daten, Verarbeitung, Fugentechnik, Oberflächenbehandlung

## Material

### Materialaufbau

Knauf Vidiwall Gipsfaserplatten bestehen aus hochwertigem Spezialgips und speziellen, aus ausgesuchten Altpapiersorten hergestellten Zellulosefasern.

### Spezielle Eigenschaften

- universell einsetzbar
- hohe Festigkeit
- feuchtraumgeeignet
- leicht verarbeitbar
- baubiologisch geprüft

### Lagerung

Trocken auf Plattenpaletten. Vor Feuchtigkeit schützen.

## Anwendungsbereich

Knauf Vidiwall Gipsfaserplatten sind in allen Bereichen des Trockenbaus inklusive häuslicher Küchen und Bäder oder Räumen mit ähnlicher Nutzung einsetzbar. Aufgrund der speziellen Zusammensetzung und hohen Festigkeit sind Knauf Gipsfaserplatten besonders geeignet als Beplankung im Holz- und Holzrahmenbau sowie für Wand- und Deckenverkleidungen.

Bei der Verwendung von Knauf Vidiwall als mittragende und/oder aussteifende Beplankung von Wandtafeln für Holzhäuser in Tafelbauart, gelten die Bestimmungen der allgemeinen bauaufsichtlichen Zulassung Z-9.1-339.

## Plattenformate

Knauf Vidiwall gibt es für die Fugenausführungen als Spachtelfuge und Klebefuge.

### Vidiwall Standardformate:

Plattendicken:	10 / 12,5 / 15 / 18 mm
Plattenbreite:	1250 mm
Plattenlängen:	2000, 2500, 2600, 2750, 3000 mm

### Vidiwall Kleinformat:

Plattendicke:	10 / 12,5 mm
Plattenbreite:	1000 mm
Plattenlänge:	1500 mm

Mögliche Kantenausbildungen: 4SK, 2VT, 4VT

## Technische Daten

Rohdichte:	$\geq 1050 \text{ kg/m}^3$
Wärmeleitzahl:	$\lambda = 0,30 \text{ W/mK}$
Wasserdampf-Diffusionswiderstandszahl:	$\mu \approx 21$
Baustoffklasse:	A2 (DIN 4102)
	A2-s1, d0 (ÖNORM EN 13501-1)

Quell- und Schwindmaß:	0,30 mm/m
(bei 20 °C, Änderung der rel. Luftfeuchte um 30 %)	
Kernhärte (Nageltest):	ca. 750 N
Biegezugfestigkeit:	$\geq 5,8 \text{ N/mm}^2$
(nach Trocknung bei 40 °C)	

<b>Charakteristische Festigkeiten und Steifigkeiten</b>	
Druckfestigkeit:	7,5 N/mm <sup>2</sup>
Zugfestigkeit:	2,3 N/mm <sup>2</sup>
Abscheren	
Platten- / Scheibenbeanspruchung:	1,4 / 3,5 N/mm <sup>2</sup>
Schubmodul	
Platten- / Scheibenbeanspruchung:	1300 / 1750 N/mm <sup>2</sup>
Biege-E-Modul:	3900 N/mm <sup>2</sup>

# K811 Knauf Vidiwall



Verarbeitung, Fugentechnik, Oberflächenbehandlung

## Verarbeitung

### Zuschnitte

Platten mit Gipsmesser ritzen und über Kante mit Latte brechen. Kanten mit Surformhobel begradigen und entstauben. Saubere Zuschnitte sind auch mit Fuchsschwanz oder elektrischer Stichsäge möglich.

### Verschrauben

Auf Holz- oder Metallunterkonstruktion mit Knauf Faserplattenschrauben mit Rippenkopf. Bei einfacher Beplankung (12,5 mm) 3,9 x 30 mm, bei doppelter Beplankung (2 x 12,5 mm) 3,9 x 45 mm. Schraubabstand analog ÖNORM B 3415.

### Klammern

Auf Holzunterkonstruktion mit handelsüblichen Klammern (ÖNORM DIN 18182-3 Typ D, verzinkt und geharzt) klammerbar. Bei zweilagiger Beplankung Klammern Platte in Platte möglich.

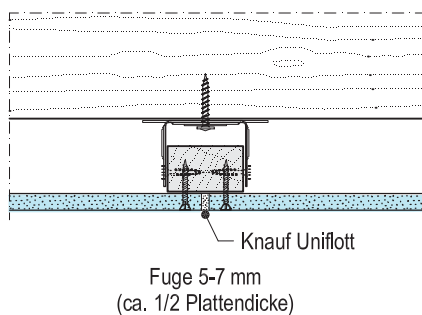
## Fugentechnik

### Kante SK

Handverspachtelung mit Knauf Uniflott ohne oder mit Papierfugendeckstreifen möglich. Platten auf Fuge verlegen (Fugenbreite 5 – 7 mm), Fuge vollständig mit Knauf Uniflott füllen. Überstehendes Material (Wulst) nach ca. 40 Minuten abstoßen.

Bei Verspachtelung mit Papierfugendeckstreifen Spachtelmaterial auch über den Plattenrändern auftragen und Streifen einbetten. Bei mehrlagiger Beplankung die Platten der unteren Lagen dicht stoßen, Fugen der äußeren Lage spachteln.

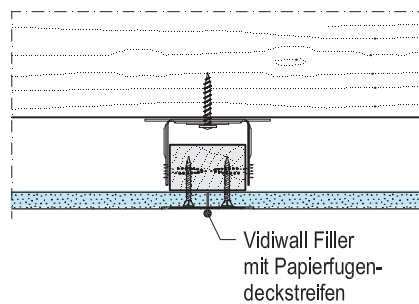
Geringe Unebenheiten direkt nach dem Abbinden mit Hand-/Stielschleifer beseitigen. Befestigungspunkte ebenfalls verspachteln.



### Kante VT

Handverspachtelung mit Vidiwall Filler und Papierfugendeckstreifen. Platten dicht stoßen, Vertiefung mit Vidiwall Filler verspachteln und Papierfugendeckstreifen einbetten. Bei mehrlagiger Beplankung Fugen der unteren Lagen füllen, Fugen der äußeren Lage spachteln.

Geringe Unebenheiten direkt nach dem Abbinden mit Hand-/Stielschleifer beseitigen. Befestigungspunkte ebenfallserspachteln.

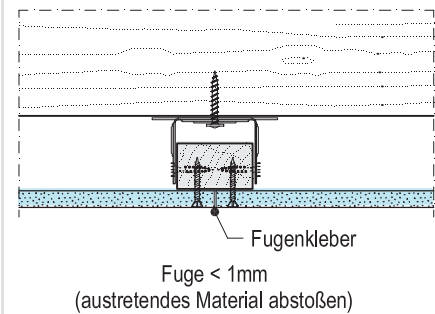


### Klebefuge

Vidiwall Platte auf Unterkonstruktion montieren und anschließend Vidiwall Fugenkleber auf die Kante der montierten Platte gleichmäßig, raupenförmig auftragen.

Die nächste Platte mit Druck anfügen (Fugenbreite < 1 mm) und sofort verschrauben oder verklammern. Den austretenden Kleber innerhalb einer Stunde mit Spachtel vollflächig abstoßen.

Bei Befestigung auf Holzwerkstoffplatten Verklebung mit dem Untergrund vermeiden.



## Feinspachtelung / Finish

Feinspachtelung mit Knauf F1 Readyfix durchführen.

### Hinweis

Das Verspachteln darf erst erfolgen, wenn keine größeren Längenänderungen der Gipsfaserplatten, z. B. infolge von Feuchte- oder Temperaturänderungen, auftreten.

Für das Verspachteln darf die Raumtemperatur etwa 10 °C nicht unterschreiten. In kritischen Bereichen für optimale Fugenverbindung Papierfugendeckstreifen verwenden.

## Oberflächenbehandlung

### Anstriche, Tapeten, Beschichtungen

Vor dem Aufbringen eines Anstrichs oder einer Beschichtung, wenn erforderlich, grundieren. Grundiermittel auf nachfolgende Anstrichmittel/ Beschichtung abstimmen und Richtlinien des Produktlieferanten verbindlich einhalten. ÖNORM B 2223 bzw. B 2230-2 beachten.

### Edel- / Strukturputze

Unter Edel- bzw. Strukturputzen wird die Verwendung von Fugendeckstreifen generell empfohlen. Gesamte Fläche mit geeignetem Putzgrund vorbehandeln. Herstellerrichtlinien verbindlich einhalten.

### Keramische Beläge

Fliesen, Platten und Mosaik mit Dünnbettmörtel oder Dispersionskleber verlegen. Eventuell erforderliche Grundierung (Beanspruchungsklasse W 2 gem. ÖNORM B 2207) auf das Klebersystem abstimmen. Zum Abdichten von Knauf Gipsfaserplatten gegen nicht drückendes Wasser im Spritzwasserbereich (Beanspruchungsgruppe W 3 gem. ÖNORM B 2207) Knauf Flächendicht verwenden.

Tel. +43 3612 229 71

Fax +43 3612 246 79

www.knauf.at

td@knauf.at

Konstruktive, statische und bauphysikalische Eigenschaften von Knauf Systemen können nur erreicht werden, wenn die ausschließliche Verwendung von Knauf Systemkomponenten oder von Knauf ausdrücklich empfohlenen Produkten sichergestellt ist.

Knauf Gesellschaft m.b.H., Knaufstraße 1, A-8940 Weißenbach/Liezen, Tel. +43 3612 229 71, Fax: +43 3612 246 79

Technische Änderungen vorbehalten. Es gilt die jeweils aktuelle Auflage. Unsere Gewährleistung bezieht sich nur auf die einwandfreie Beschaffenheit unseres Materials. Verbrauchs-, Mengen- und Ausführungsangaben sind Erfahrungswerte, die im Falle abweichender Gegebenheiten nicht ohne weiteres übertragen werden können. Alle Rechte vorbehalten. Änderungen, Nachdrucke und fotomechanische Wiedergabe, auch auszugsweise, bedürfen der ausdrücklichen Genehmigung der Knauf Gesellschaft m.b.H., A-8940 Weißenbach/Liezen.